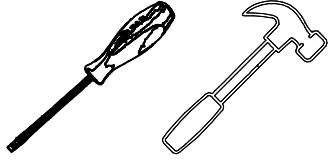
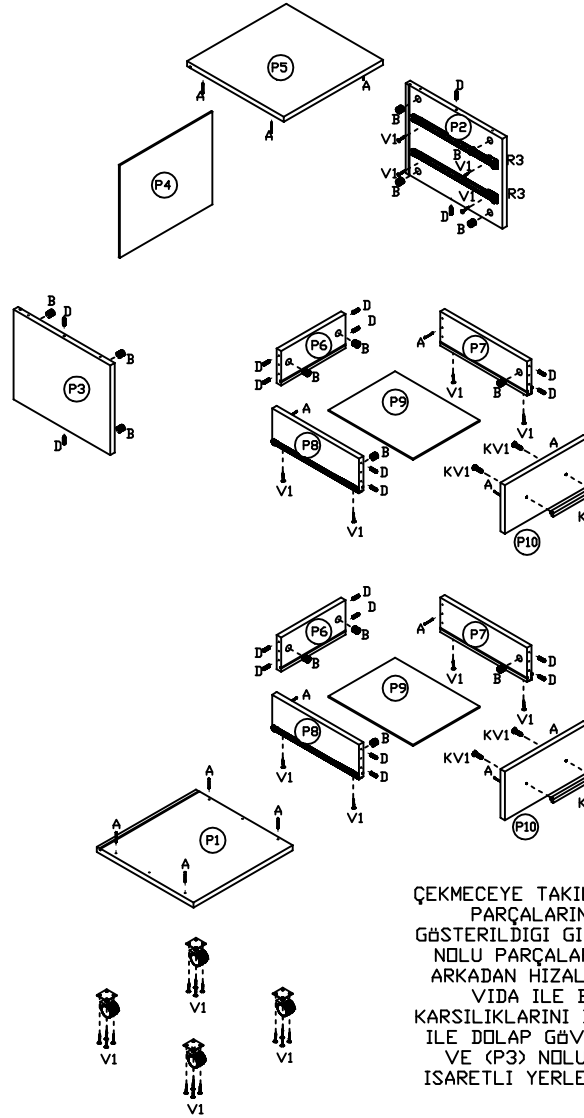
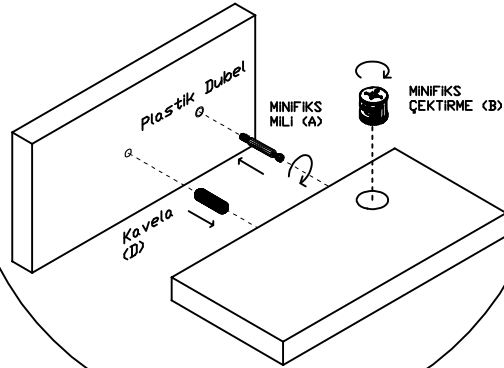
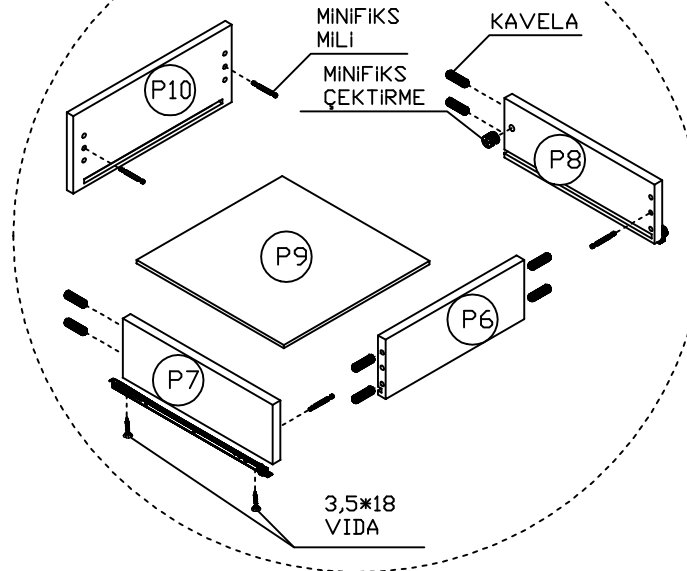


IZHAR KOMODİN
KESON

MONTAJA BAŞLAMADAN ÖNCE
MINİFIX MİLİNİ VE MINİFIX ÇEKTİRME
GEREÇLERİNİ AŞAĞIDAKİ DAİRE İÇİNDEKİ
DETAYA UYGUN
PARÇALARDAKİ YERLERİNE MONTE EDİNİZ

MINİFIX-ÇEKTİRME VE
KAVELA
YERLEŞTİRME SEMASI

ÇEKMECEYE TAKILACAK OLAN RAY
PARÇALARINI DETAYDA
GÖSTERİLDİĞİ GİBİ (P7) VE (P8)
NÖLÜ PARÇALARDA ÖNDEN VE
ARKADAN HIZALAYARAK 3,5*18
VIDA İLE BAĞLAYINIZ.
KARŞILIKLARINI İSE 3,5*18 VIDA
İLE DOLAP GÖVDESİNDEKİ (P2)
VE (P3) NÖLÜ PARÇALARDA
İSARETLİ YERLERE BAĞLAYINIZ.

ÇEKMECE TOPLAMA
DETAYI

KURULUMU ENAZ 2 KİŞİ İLE YAPINIZ

MINİFIX MİLİ	MINİFIX ÇEKTİRME	MINİFIX TİPA	KAVELA	3,5*18 VIDA	3,5*25 VIDA	ÇEKMECE RAYI	ARKALIK SABİTLEYİCİ	KULP	KULP VIDASI	TEKER
A	B	C	D	V1	V3	R2	AS	K	KV1	T
16	16	16	20	32	16	2	8	2	4	4

No	Parça Listesi	Adet
P1	alt tabla (400*390*18mm)	1
P2	sağ yan tabla (314*390*18mm)	1
P3	sol yan tabla (314*390*18mm)	1
P4	arkalık (324*374*4mm)	1
P5	üst tabla (400*390*18mm)	1
P6	çekmece arka (303*120*18mm)	2
P7	çekmece sağ (300*120*18mm)	2
P8	çekmece sol (300*120*18mm)	2
P9	çekmece altı (292*314*4mm)	2
P10	çekmece önü (400*172*18mm)	2